

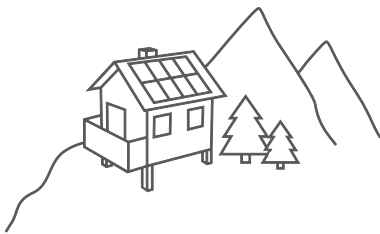


## B-Box 12.8



### Die Batterie für jede Anwendung

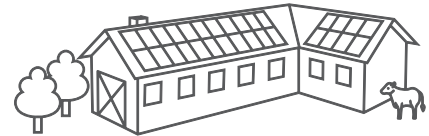
- Von 12,8 bis 409 kWh
- 1 und 3 phasige Systeme
- Notstromfähig durch hohe Entladeleistung
- Höchstmaß an Sicherheit, Zyklfestigkeit und Leistung
- Jederzeit erweiterbar



Inselanwendungen

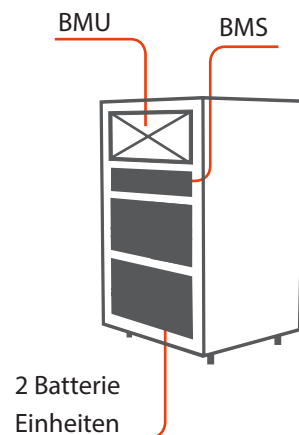


Eigenverbrauchsoptimierung



Gewerbliche Anwendungen

### B-Box 12.8



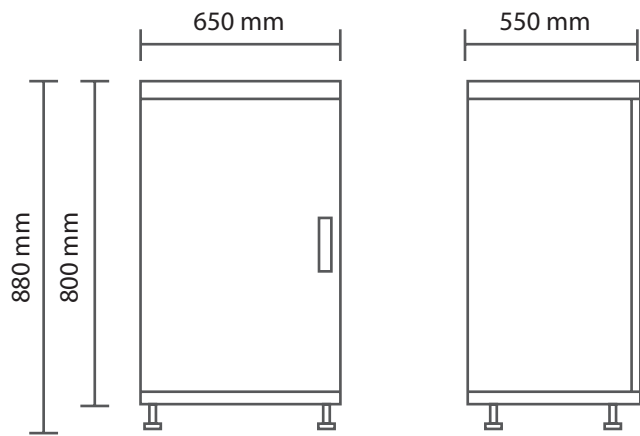
Die BYD B-Box ist eine Lithium-Eisenphosphat (LiFePO<sub>4</sub>) Batterieeinheit mit Batteriemanagementsystem (BMS) zur Verwendung mit einem externen Wechselrichter oder Laderegler. Dank der übergeordneten Steuer- und Kommunikationseinheit (BMU) wächst die B-Box mit ihren Herausforderungen. Starten Sie mit der B-Box 12.8 (12,8 kW/12,2 kWh) und erweitern Sie jederzeit auf bis zu 409 kW/390 kWh durch Parallelverschaltung von bis zu 32 Geräten.

- Flexible Zusammenstellung der Kapazität durch Parallelverschaltung mehrerer Systeme

### Lithium-Eisenphosphat

- Lithium-Eisenphosphat (LiFePO<sub>4</sub>) kann nicht oxidieren und ist somit eigensicher. Daher wird die Batterie auch bei Hitze- und Gewalteinwirkung nicht selbst zur Gefahr.
- Umweltfreundlich und recyclebar
- Besonders hohe Batterieleistung (1 C) bei sehr langer Lebensdauer
- Bewährt im Einsatz in Elektrofahrzeugen und Energiespeicheranwendungen weltweit

## Abmessungen



## Technische Parameter



### B-Box 12.8

Batterie-Typ	Lithium-Eisenphosphat (LiFePO <sub>4</sub> )
Batteriemodul	B-PLUS 12.8 (12,8 kWh)
Nominale Kapazität	12,8 kWh
Nutzbare Kapazität <sup>1</sup>	12,2 kWh
Max. Ausgangsleistung	12,8 kW
Peak Ausgangsleistung, 60 sec	13,3 kW
Nennspannung	51,2 V <sub>DC</sub>
Spannungsbereich	43,2 - 56,4 V
Umgebungstemperatur <sup>2</sup>	-10 °C bis +50 °C
Schnittstellen	RS485/CAN
Batteriewirkungsgrad	≥ 95,3 % (nach Effizienzleitfaden)
Garantie	10 Jahre
Zertifizierung und Standards	UL1642 für Zelle, EMV (EN 61 000 Kapitel 4.2, 4.3, 4.5, 4.6/EN55022), Gefahrgut (UN3480, UN38.3) Sicherheitsleitfaden Li-Ionen-Hausspeicher Version 1.0E
IP Schutzart	IP20
Abmessungen (B/T/H)	650 x 550 x 880 mm
Gewicht	175 kg
Kompatible Wechselrichter	SMA / Goodwe / Solax / Victron - aktuelle Liste auf <a href="http://www.eft-systems.de">www.eft-systems.de</a>
Skalierbar	Jederzeit erweiterbar / bis zu 32 Systeme parallel / 409 kWh (390 kWh nutzbar)

[1] Testbedingungen: 0,25C Entladung bei +25°C

[2] Von -10°C bis 12°C wird die Leistung gedrosselt

Ihr Stromspeicher-Spezialist:

BYD  
BYD Company Limited  
[www.byd.com/energy](http://www.byd.com/energy)  
E-Mail: [bydbbox@byd.com](mailto:bydbbox@byd.com)

BYD B-BOX EU Service Partner  
EFT-Systems GmbH  
[www.eft-systems.de](http://www.eft-systems.de)  
[info@eft-systems.de](mailto:info@eft-systems.de)